



Volume 3, Issue 3(16), 2023

# Journal of Physics and Technology Education



<https://phys-tech.jdpu.uz/>

**Chief Editor:**

**Sharipov Shavkat Safarovich**

Doctor of pedagogy, Professor, Rector of Jizzakh State Pedagogical University, Uzbekistan

**Deputy Chief Editor:**

**Sodikov Khamid Makhmudovich**

The Dean of the Faculty of Physics and Technological Education, dotsent

**Orishev Jamshid Bahodirovich**

Teacher of Jizzakh State Pedagogical University, Uzbekistan

**Members of the editorial board:**

**Ubaydullaev Sadulla**, dotsent

**Ismailov Tuychi Djabbarovich**, dotsent

**Kholmatov Pardaboy Karabaevich**, dotsent

**Umarov Rakhim Tojievich**, dotsent

**Murtazaev Melibek Zakirovich**, dotsent

**Abduraimov Sherali Saidkarimovich**, dotsent

**Taylanov Nizom**, senior teacher

**Tagaev Khojamberdi**, senior teacher

**Tugalov Farkhod Karshibayevich**, dotsent

**Alibaev Turgun Chindalievich**, PhD

**Yusupov Mukhammad Makhmudovich**, PhD

**Kurbonov Nuriddin Yaxyakulovich**, PhD

**Irmatov Fozil Muminovich**, PhD

**Editorial Representative:**

**Jamshid Orishev**

Phone: +998974840479

e-mail:

jamshidorishev@gmail.com

**ONLINE ELECTRONIK  
JOURNAL**

“Fizika va texnologik ta’lim” jurnali

Журнал “Физико-технологического образование”

“Journal of Physics and Technology Education”

**Indexed By:**



**Published By:**

<https://phys-tech.jdpu.uz/>  
Jizzakh State Pedagogical University, Uzbekistan

Nashr kuni: 2023-06-05

**MUNDARIJA / CONTENTS / СОДЕРЖАНИЕ**

<b>№</b>	<b>MUALLIFLAR/ AUTHORS/ АВТОРЫ</b>	<b>MAQOLA NOMI/ ARTICLE TITLE/ НАЗВАНИЕ СТАТЬИ</b>	<b>SAHIFALAR/ PAGES / СТРАНИЦЫ</b>
1	<i>Umarov Rahim , Yusupov Kirmon</i>	<i>Sharq mutafakrlarining aqliy mehnat va tarbiya haqidagi qarashlari</i>	<i>5-9</i>
2	<i>Umarov Rahim, Isoqov Shohruh</i>	<i>Xalq hunarmandchiligi bo'yicha mashg'ulotlarni otkazish metodikasi</i>	<i>10-14</i>
3	<i>Abduvasiyev Sardor Bahrom o'g'li</i>	<i>Fizika fanini o'qitishda internet saytlaridan foydalanish imkoniyatlari</i>	<i>15-19</i>
4	<i>Abduvasiyev Sardor Bahrom o'g'li</i>	<i>Fizika fanida o'quv jarayonida elektron o'quv vositalaridan foydalanish metodikasi</i>	<i>20-23</i>
5	<i>Абдувасиев Садрор Баҳром ўғли</i>	<i>Альтернативные источники энергии-перспективы их использования и развития в узбекистане</i>	<i>24-27</i>
6	<i>Abduvasiyev Sardor Bahrom ugli</i>	<i>Methodology for using electronic learning tools in the educational process on the subject "Physics"</i>	<i>28-31</i>
7	<i>Igamqulova Zilola , Umirov Javlonbek</i>	<i>Oy tutilishi va uning shartlari</i>	<i>32-34</i>
8	<i>Ortiqova Ozoda Sharofovna</i>	<i>Modaning tarkibi, funksiyalari va rivojlanish qonuniyatlari</i>	<i>35-38</i>
9	<i>Ortiqova Ozoda Sharofovna</i>	<i>Jamiyat hayotida liboslarning o'rni</i>	<i>39-41</i>
10	<i>Yo'ldoshev Mirjalol , Allamuradov Husan, Rustamov Yoqubjon</i>	<i>Fotorezistorlarni dastur yordamida boshqarishni talabalarga o'rgatish</i>	<i>42-46</i>
11	<i>Orishev Jamshid, Majidova Hurriyat</i>	<i>O'quv mashg'ulotlarni tashkil etishda media ta'limning didaktik imkoniyatlari</i>	<i>47-51</i>
12	<i>Orishev Jamshid, O'rozov Bobur</i>	<i>Texnologiya fanini o'qitishda media ta'lim vositalaridan foydalanish</i>	<i>52-55</i>
13	<i>Rahimov Azizbek, Yaxshiboyevich</i>	<i>Savodxonlik elementlarini takomillashtirish - pedagogik muammo sifatida</i>	<i>56-59</i>
14	<i>Rahimov Azizbek, Parmanova Jumagul</i>	<i>Rassom asarlarida ayol timsoli</i>	<i>60-64</i>
15	<i>Rahimov Azizbek, Normatov Shuxrat</i>	<i>Milliy ruxdagi ganch o'ymakorligi</i>	<i>65-69</i>
16	<i>Ortiqova Ozoda, Rahmatva Shahlo</i>	<i>Korsetli libos tikish tarixi va rivojlanish bosqichlari</i>	<i>70-73</i>
17	<i>Alqorov Qodir Xolmatovich</i>	<i>o'quvchilarni texnik ijodkorlik faoliyatiga tayyorlashda fizika bilan texnika fanlari</i>	<i>74-78</i>

		<i>aloqadorligi</i>	
18	<i>Alqorov Qodir, Yusupov Kermom</i>	<i>Ta’lim tizimida ma’naviy barkamol avlodni tarbiyalashning pedagogik muammolari</i>	79-82
19	<i>Тугалов Фарход, Мамадиёров Уралжон</i>	<i>Физика ўқитишида талабаларнинг илмий дунёқарашини шакллантиришида муаммоли таълим технологияларининг ўрни</i>	83-86
20	<i>Тугалов Фарход, Беркинова Чехроза</i>	<i>Фундаментал фанларнинг аҳамияти</i>	87-91
21	<i>G`ofurova Aziza Xidirnazar qizi</i>	<i>Oliy ta’limda ixtisoslik fanlarni o‘qitish jarayonini takomillashtirish</i>	92-95
22	<i>Ortiqova Ozoda, Nazirova Nafisa</i>	<i>Milliy liboslarda bezaklar va pardoz-andozlarning ishlatilishi</i>	96-100
23	<i>Doniyorova Shahnoza, Urinboyeva Gulsevar</i>	<i>To’quvchilik san’ati va uning o’ziga xosligi</i>	101-104
24	<i>Doniyorova Shahnoza, Urinboyeva Gulsevar</i>	<i>Kreativ yondashuv asosida bo‘lajak o‘qituvchilarning art-dizaynga oid bilimlarini rivojlantirish prinsiplari</i>	105-107

## FOTOREZISTORLARNI DASTUR YORDAMIDA BOSHQARISHNI TALABALARGA O’RGATISH

*Yo’ldoshev Mirjalol Qosim o’g’li<sup>1</sup>, Allamuradov Husan<sup>2</sup>, Rustamov  
Yoqubjon Abduqahhor o’gli<sup>3</sup>*

*<sup>1</sup>JDPU, Texnologik ta’lim va tasviriy san’at fanlari kafedrası o’qituvchisi,*

*<sup>2</sup>Fizika va texnologik ta’lim fakulteti tyutori, <sup>3</sup>Texnologik ta’lim yo’nalishi 3-kurs  
talabasi, Jizzax sh, O’zbekiston*

*e-mail: mirjalolyoldoshev1992@gmail.com*

***Annotatsiya.** Ushbu maqolada oliy ta’lim muassasalarining texnologik ta’lim yo’nalishi ixtisoslik fanlar blokidagi Robototexnika asoslari fanida Arduino platasi yordamida fotorezistorlarni dastur yordamida boshqarish haqidagi bilimlar talabalarda shakllantiriladi.*

***Kalit so’zlar:** Fotorezistor, termorezistor infraqizilnurli datchiklar, arduino, arduino uno, marketing plata, pap-papa sim, USB kabel.*

***Аннотация.** В данной статье знания по управлению фоторезисторами с помощью платы Arduino формируются у студентов в области робототехники в блоке специальных наук технологического направления образования высших учебных заведений.*

***Ключевые слова:** Фоторезистор, терморезисторные инфракрасные датчики, ардуино, ардуино уно, маркетинговая доска, провод папа-папа, USB-кабель.*

***Annotation.** In this article, the knowledge of controlling photoresistors with the help of an Arduino board is formed in students in the field of robotics in the block of specialized sciences of the technological education direction of higher educational institutions.*

***Keywords:** Photoresistor, thermoresistor infrared sensors, arduino, arduino uno, marketing board, pap-papa wire, USB cable.*

**Fotorezistor**-deb yorug’lik kuchi ta’sirida o’z qarshiligini o’zgartiradigan rezistorga aytiladi.

Fotorezistor - yorug'lik bilan nurlanganda qarshiligini o'zgartiradigan yarim o'tkazgichli qurilma. Uning p-n o'tish joyi yo'q, shuning uchun oqim oqimining yo'nalishidan qat'i nazar, u bir xil o'tkazuvchanlikka ega.

Nurlanishning bevosita ta'siri tufayli yarim o'tkazgichning elektr qarshiligining o'zgarishi hodisasi fotorezistiv effekt yoki ichki fotoelektr effekti deb ataladi [1].

### ***Materiallar tayyorlanishi***

Fotorezistorlar ishlab chiqarish uchun hal qilinayotgan muammo uchun optimal bo'lgan tarmoqli bo'shlig'i bilan yarimo'tkazgichli materiallar qo'llaniladi.

Shunday qilib, ko'rinadigan yorug'likni qayd qilish uchun selenid va kadmiy sulfid, Se dan tayyorlangan fotorezistorlar qo'llaniladi. Infraqizil nurlanishni ro'yxatga olish uchun ko'pincha past haroratlarda sovutilgan Ge (sof yoki Au, Cu yoki Zn bilan qo'shilgan), Si, PbS, PbSe, PbTe, InSb, InAs, HgCdTe ishlatiladi. Yarimo'tkazgich shisha yoki kvarts tagida yupqa qatlam shaklida yotqiziladi yoki bitta kristalldan yupqa plastinka shaklida kesiladi. Yarimo'tkazgich qatlami yoki plastinka ikkita elektrod bilan ta'minlangan va himoya sumkasiga joylashtirilgan.

**Fotorezistor** yarim o'tkazgichli qurilma bo'lib, yorug'lik bilan nurlantirilganda qarshiligini o'zgartiradi. Pn birikmasi yo'q, shuning uchun oqim oqimining yo'nalishidan qat'i nazar, u bir xil o'tkazuvchanlikka ega.

Nurlanishning to'g'ridan-to'g'ri ta'siri tufayli yarim o'tkazgichning elektr qarshiligining o'zgarishi hodisasi **fotorezistiv effekt** yoki ichki fotoelektrik effekt deyiladi.

Fotorezistorning qarshiligining yorug'likka bog'liqligiga misol uning eng muhim parametrlaridadir:

**integral sezuvchanlik** - tushayotgan nurlanishning birlik quvvatiga kuchlanish o'zgarishi nisbati (ta'minot kuchlanishining nominal qiymatida);

**sezuvchanlik chegarasi** - fotorezistor tomonidan qayd etilgan minimal signalning qiymati, ish chastotasi diapazoni birligiga tegishli.

Fotorezistorlar yorug'likning zaif oqimlarini ro'yxatga olish, tayyor mahsulotlarni saralash va hisoblashda, turli xil qismlarning sifati va tayyorligini nazorat qilish uchun ishlatiladi; poligrafiya sanoatida qog'oz lentasidagi uzilishlarni aniqlash, bosmaxonaga berilgan qog'oz varaqlari sonini nazorat qilish; tibbiyot, qishloq xo'jaligi va boshqa sohalarda.

Quyidagi rasmda fotorezistorning tuzilishi keltirilgan.

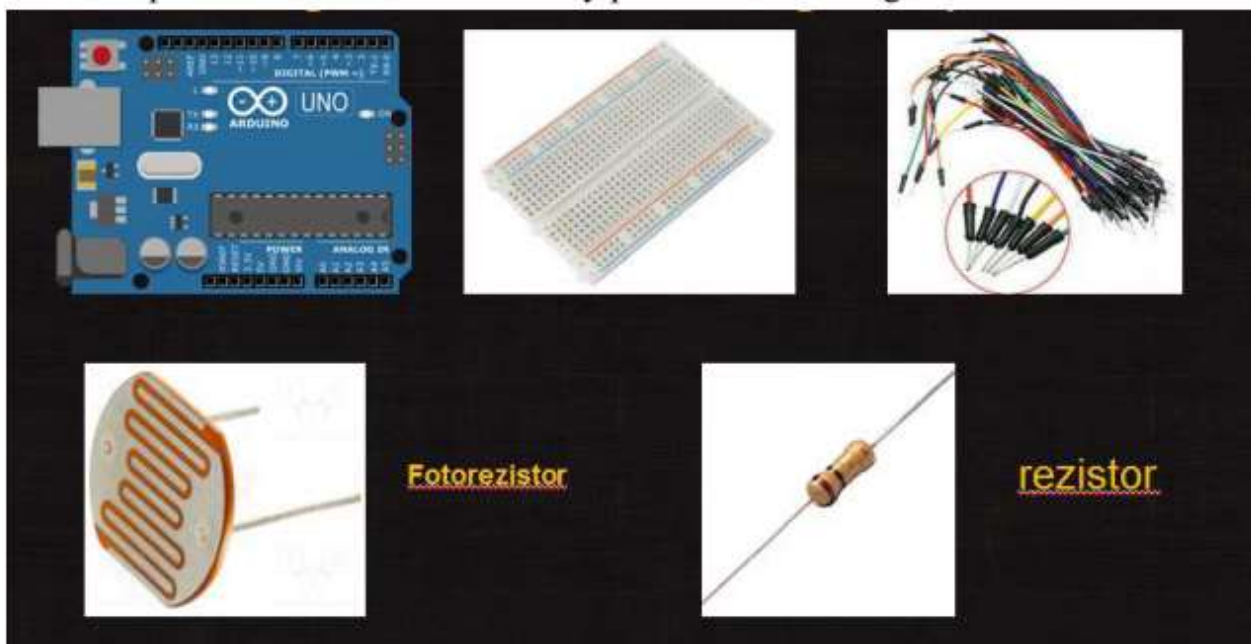


Fotorezistorni dastur yordamida boshqarish uchun quydagilardan foydalanamiz (1-rasm):

Arduino plata

Maketniy plata

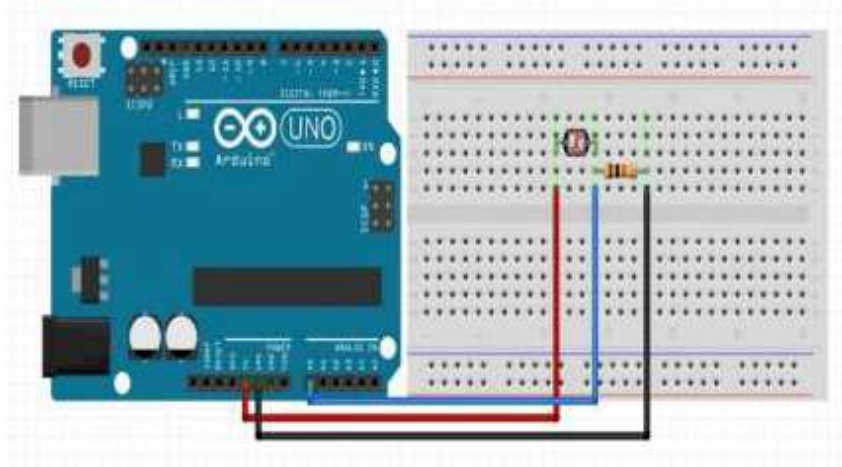
Ulagich simlar



1-rasm.

**Fotorezistorni Arduinoga bog’lashimizda** Analog signal (A0 dan A5 gacha) chiqaruvchi qismidan foydalanamiz.

- **Fotorezistorni Arduinoga ulash sxemasi** (5-rasm).



2-rasm

Kompyuterda arduino ilovasiga oddiy fotorezistorni ishlash holatini tekshirish uchun sodda dastur tuzib, serial portni ochib tekshirib ko’ramiz (6-rasm).

```
Файл Правка Сервис Инструменты Помощь  
sketch_0012a.k  
void setup() {  
  Serial.begin(9600);  
}  
  
void loop() {  
  Serial.println(analogRead(A0));  
}
```

**3-rasm.** Dasturiy qism

Endi serial portni ochish uchun sichqonchanning chap tugmasini uning belgisi ustida bir marotaba bosamiz (**7-rasm**).



**4-rasm.** Serial port belgisi

Ochilgan ilova oynadan qquydagi ko’rishimiz mumkin (8-rasm).



**5-rasm.**

Bu ilova oynadagi raqamlar yorug’lik ko’rsatkichlari hisoblanadi.



Xulosa o’rnida shuni takidlash mumkinki, talabalarga oddiy dasturlar orqali fotorezistorni dastur yordamida boshqarishni o’rgatib, o’z ustida ishlab, fotorezistor yordamida boshqariladigan kichik loyihalar o’rgansa, bu talabalar kelajakda turli xil katta loyixalarni ishlab chiqishi, hamda kasbiy faoliyatda o’rgangan ishlarini ko’plab o’ruvchilarga o’rgatishi mumkin.

#### **Foydalanilgan adabiyotlar ro’yxati**

1. Yo’ldoshev, M. (2021). Talabalar texnik ijodkorligida tadqiqot ob’ektlariga qo’yiladigan talablar. Физикотехнологического образования, (2).
2. Тагаев, X., Алкаров, К. X., Каримов, О. О., & Юлдашев, М. (2019). Педагогические основы обеспечения стабильности роста и развития системы научно-технического творчества студентов (Модель "Руководитель-Участник-Творческая деятельность"). Поволжский педагогический поиск, (2), 112-119.
3. Yo’ldoshev M. Talabalarida robototexnikaga oid bilimlarni shakllantirish //Физико-технологического образования. – 2021. – Т. 4. – №. 4.
2. <http://www.arduino.cc> — официальная документация проекта Arduino.
3. <http://cxem.net> — авторские материалы с сайта "Паяльник".
4. <http://www.istedod.uz>
5. <https://www.texnoman.uz/post/arduino-nima.html>