

# TO'G'RI BURCHAKLI PROYEKSIYALASH METODINI O'RGATISH USULLARI

*Umirov Abdinazar Atabayevich*

*A.Qodiriy nomidagi JDPI, Tasviriy san'at va muhandislik grafikasi kafedrası  
o'qituvchisi, Jizzax, O'zbekiston  
e-mail:umirovabdinazar@gmail.com*

*Annотatsiya.*Maqolada to'g'ri burchakli proyeksiyalash metodini o'rgatish usullari haqida mulohozalar hamda o'quvchilarning har tomonlama qiziqish va imkoniyatlarini rivojlantirishga qaratilganligi yoritilgan.

*Kalit so'zlar:* to'g'ri burchakli proyeksiya, qiyshiq burchakli proyeksiya, proyeksiyalash usullari, frantal, gorizantal, profil, perpendikulyar tekisliklar, soyalar, gragrafik ishlar.

\*\*\*

*Annotation.*The article discusses the methods of teaching the method of right-angled projection and focuses on the development of students' interests and abilities.

*Key words:* rectangular projection, curved projection, projection methods, frontal, horizontal, profile, perpendicular planes, shadows, graphic works.

To'g'ri burchakli proyeksiyalash mavzusi o'ziga xos xususiyatga ega bo'lib, o'quvchilar 8-sinfgacha boshqa fanlarda bunga o'xshash materiallar bilan tanishmagan bo'ladilar. O'qituvchi oldida o'quvchilarni notanish bo'lgan bilimlar sohasiga olib kirish vazifasi turadi. Bunda tasavvurdagi nurlar yordamida predmetni bir nechta tekislikka hayolan proyeksiyalash ko'nikmalarini egallash zarur bo'ladi. Shu bilan birgalikda o'quvchilar biror chizmani chizish yoki o'qish paytida bu jarayonni real holatda ko'rish imkoniga ega bo'lmaydi. U faqat chizmachilik qog' ozi, chizmatopshiriq yoki original (buyum va detal) bo'yicha masala yechimini topishi kerak. Bunga o'xshash vazifalarni bajarishda o'quvchilarga fazoviy tasavvur deb nomlanuvchi juda zarur va foydali qobiliyat yordamlashadi. Inson fikrlashining bu xususiyatini rivojlantirish chizmachilik kursini o'rganishning eng asosiy vazifasi hisoblanadi. Maktab kursining boshqa fanlari (mehnat ta'limi, geometriya, fizika, ximiya va hokazo), shuningdek,

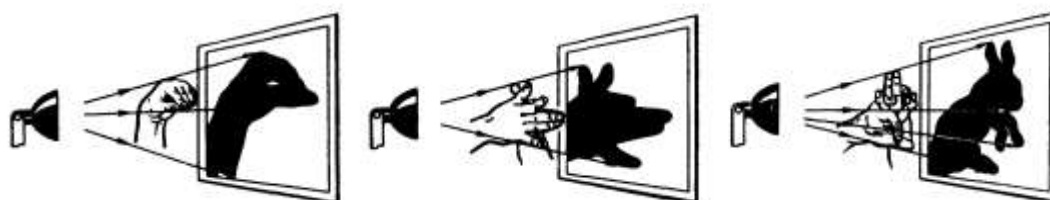
injenerlarning texnika va qurilish sohalaridagi faol!yatlarida ham fazoviy tasavvurning rivojlaogan bo'lishi talab qilinadi.

Proeksiyalash metodini o'rganish texnik chizmalami bajarish lamoyillarining asoslari ekanligi uchun ham juda zarur. O'quvchilar proyeksiyalash jarayonini tasavur qilishsa nima uchun texnik chizmalar aynan shunday bajariladi. nima uchun proyeksiyalar belgilangan tartibii joylashtiriladi, nima uchun chizmadagi tasvirlar fotografiya yoki rasmlardan farq qiladi kabi savollarga tushungan holda javob qaytaradilar.

Bu mavzuni cfqitishning bir necha variantlari mavjud. Bular ichidan eng keng tarqalgan usulni ko'rib chiqamiz (o'quvchilami bir, ikki va uchta o'zaro perpendikulyar tekisliklarda buyumlaming proyeksiyalarini tasvirlashga bosqichma-bosqich o'rgatish):

1. Proeksiya va proyeksiyalash usullari haqida tushuncha. Bitta tekislikka proyeksiyalash. Bosh ko'rinishini tanlash, uni yasash algoritmi. Daftarda amaliy ish bajarish.
2. Ikkita o'zaro perpendikulyar tekislikka proyeksiyalash. Gorizontalk tekislik va uning fazoda joylashuvi, belgilanishi. Proeksiyalarning o'zaro aloqasi. Daftarda amaliy ish bajarish.
3. Nazariy bilim, amaliy ko'nikma va malakalarni tekshirish (A4 formatli qog'oz varag'ida amaliy ish bajariladi).

88-rasmda barmoqlaringiz bilan oqqushning boshi, itning boshi yoki quyonga o'xshash soyalarni olish uchun qanday foydalanish mumkinligi ko'rsatilgan.

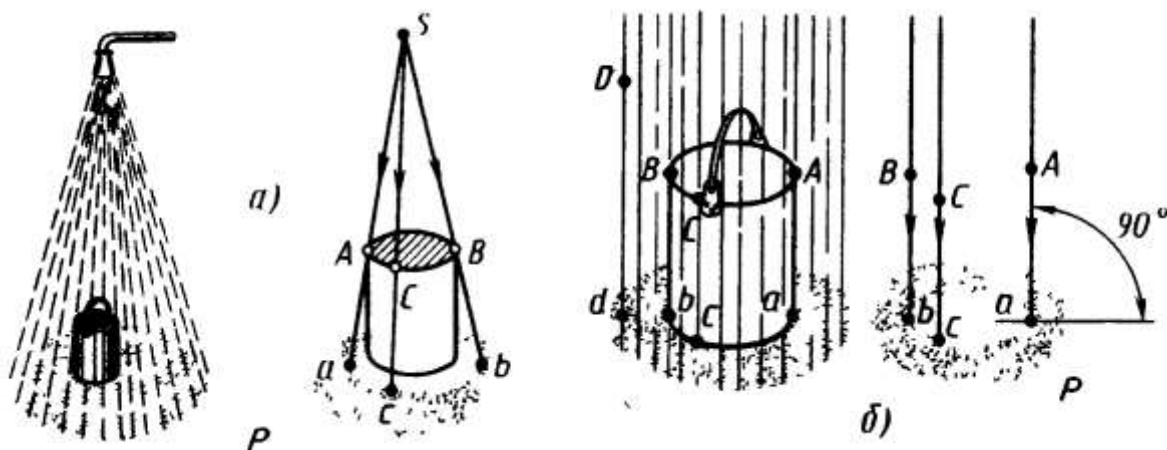


1-rasm

Ba'zi mahorat va zukkolik bilan siz boshqa hayvonlar va qushlarga o'xshash soyalarni olishingiz mumkin.

Katlangan holatda barmoqlar yorug'lik nurlariga perpendikulyar bo'lgan tekisliklardagi umumiy tashqi konturi siz olmoqchi bo'lgan rasmning konturiga mos keladigan tarzda joylashtirilishi kerak(1-rasm).

Mavzuni o'rgatishda o'qituvchi proyeksiyalovchi nurlar yordamida proyeksiyalar hosil bo'lishini o'quvchilarga tushuntirishi kerak. Bu yerda dush ostiga qo'yilgan va yomg'ir ostiga qo'yilgan chelakni misol qilib tushuntirish mumkin (2-rasm).



2-rasm

Kulgili soyani qo'llarni katlamasdan olish mumkin, lekin ularni bir-biridan ma'lum masofada ma'lum bir tarzda joylashtirish orqali.

Soya yordamida siz nafaqat kulgili raqamlarni, balki haqiqiy portret va rasmlarni ham olishingiz mumkin.

O'rtoqingizdan yonayotgan chiroq va yupqa qog'oz ekrani o'rtasida tinchgina o'tirishni so'rang, soyaning konturini qalam bilan aylantiring va o'rtoqing siluet portreti tayyor (3-rasm). Yaxshi ishlangan siluet tasvirlangan yuzning xususiyatlarini juda aniq ifodalaydi. Shunday qilib, 4-rasmda buyuk rus yozuvchisi N.V.Gogolning profilini osongina tanib olishingiz mumkin.



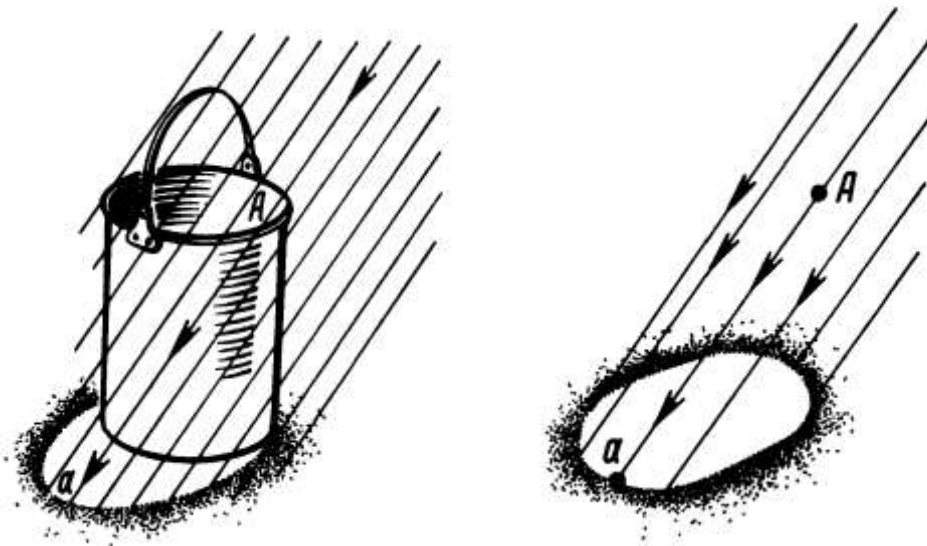
3-rasm



4-rasm



Tasavvur qiling, kuchli shamol boshlandi va yomg'ir tomchilari o'tkir burchak ostida erga tusha boshladi. Bu safar quruq nuqta o'z shaklini o'zgartirdi: u yumaloq bo'lishni to'xtatdi (5-rasm). Burchak qanchalik keskin bo'lsa, chelakning proektsiyasi shunchalik cho'ziladi. Bunday proyeksiyalar qiyshiq burchakli deyiladi.



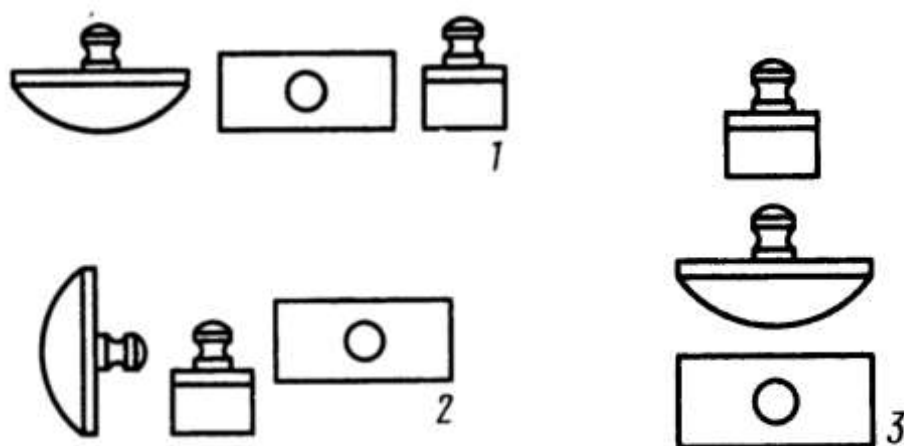
5-rasm

To'rtburchaklar va qiya proyeksiyalar odatda chizmalar va texnik chizmalar uchun ishlatiladi. Endi o'ylab ko'raylik, qog'ozda uch o'lchamli jismlarni tasvirlashning murakkab ilmi qaysi tamoyillardan kelib chiqadi? Ehtiyotkorlik

bilan o'qib chiqsak, bu tamoyillar oddiy va atrofimizdagi haqiqatdan butunlay olinganligini ko'ramiz.

Biz tabiatning o'zida haqiqatda sodir bo'ladigan jarayonlarni faqat qog'ozda takrorlaymiz.

Biz har xil turdagi proektsiyalar va ularni qanday olish mumkinligi bilan tanishdik. Agar siz hozir o'rtoqlaringizdan qog'oz og'irligi proyeksiyalarini 93-rasmda ko'rsatilgan tarzda bajarishni so'rasangiz, unda, shubhasiz, har bir kishi proyeksiyalarni turli yo'llar bilan ba'zilar qatorga, boshqalari ustunga, boshqalari esa boshqa yo'l bilan joylashtiradi (6-rasm).



6-rasm

Agar avtomobil qismlarining chizmalarini ishlab chiqayotganda, har bir muhandis proektsiyalarni o'ziga xos tarzda joylashtirsa, nima bo'lishini tasavvur qiling!

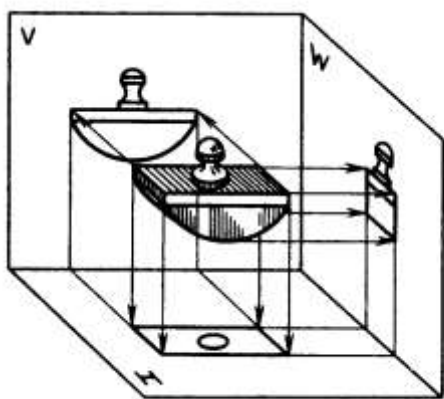
Ko'rinib turibdiki, o'zboshimchalik bilan joylashgan proyeksiyalarni bir-biri bilan bog'lash va keyin ulardan tafsilotni takrorlash qiyin.

Endi dunyoning barcha mamlakatlarida bir xil proyeksiyalash usuli va chizma bo'yicha proyeksiyalarning to'liq aniqlangan joylashuvi qabul qilingan. Bu usul quyidagicha: proyeksiya qilinayotgan ob'ekt uchta o'zaro perpendikulyar tekislikdan hosil bo'lgan burchak fazosiga joylashtiriladi va 7-rasmda ko'rsatilganidek, to'rtburchaklar proyeksiyalash usuli bilan uchta tekislikka proyeksiyalanadi.

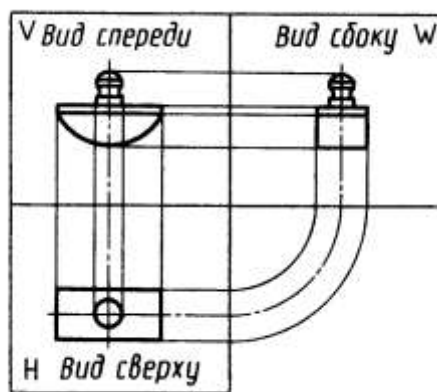
Bunda H tekislik gorizontal tekislik, V tekislik frontal tekislik, W tekislik esa profil tekislik deb ataladi.

Keyin bu samolyotlar ochilganga o'xshaydi: H tekisligi pastga buriladi va W tekisligi o'ngga buriladi. Natijada, to'rtburchaklar proyeksiyalarda qog'oz og'irligining chizmasini (diagrammalarini) olamiz (8-rasm). Bunda proyeksiyalar quyidagicha tartibga solinadi: ustki ko'rinish aynan oldingi ko'rinish ostida, chap ko'rinish esa oldingi ko'rinishning o'ng tomonida joylashgan.

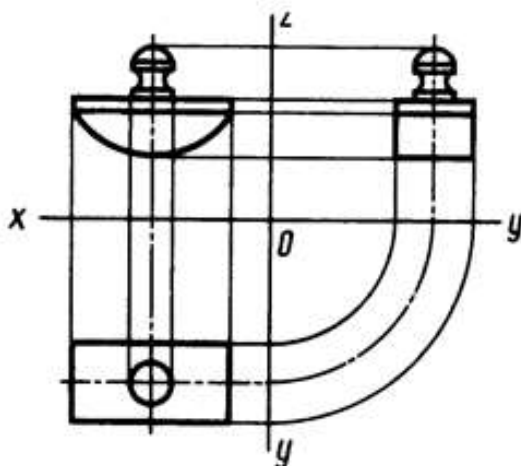
Biroq, yuqorida aytilganlar chizmani biroz soddalashtirishga to'sqinlik qilmaydi: biz proyeksiya tekisliklarini cheklaydigan ramkalarni va bu tekisliklarning belgilarini tasvirlay olmaymiz (9-rasm).



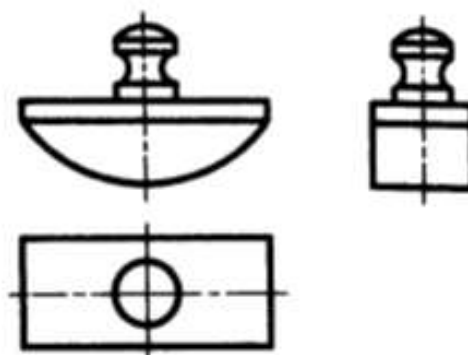
7-rasm



8-rasm



9-rasm

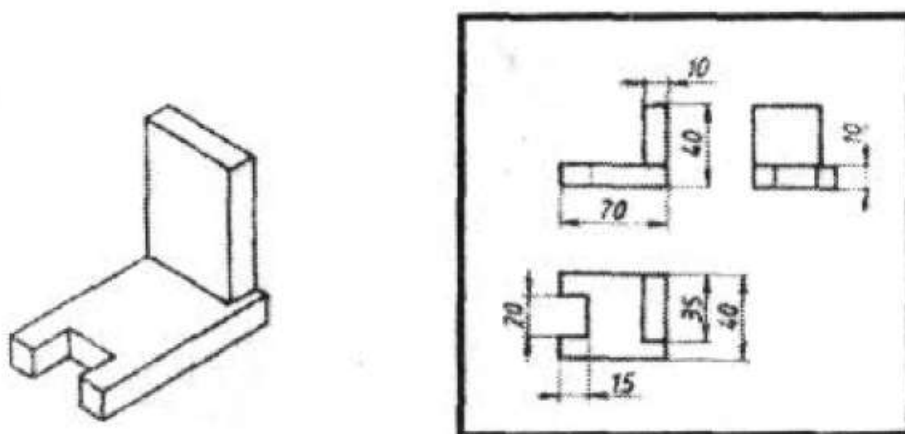


10-rasm

Ko'rinishlarning joylashishidagi bunday bog'liqlik proyeksiya munosabati deb ataladi va chizmalarni tuzishda kuzatilishi kerak.

Muhandislik amaliyotida ular bundan ham uzoqroqqa boradilar: ular proyeksiya o'qlarini va proyeksiya chiziqlarini chizmaydilar (10-rasm), chizma maydonida bo'sh joy mavjudligiga qarab proyeksiyalar orasidagi masofani o'zboshimchalik bilan tanlaydilar. Biroq, agar kerak bo'lsa, o'tkazib yuborilgan satrlarni ko'rsatish va takrorlash imkoniyati bo'lishi kerak. Alohida nuqtalar va to'g'ri chiziqlarning proyeksiyalarini qurishda yoki u yoki bu elementlarning ob'ekt proyeksiyalaridagi o'rnini aniqlashda ushbu chiziqlarni qurish kerak.

Shundan keyin o'qituvchi birorta detal (11-rasm) olib uni proyeksiyalashni o'quvchilarga tushuntiradi va quyidagi mazmundagi savollar bilan o'quvchilarga murojaat qiladi: Tasvir o'lchamlari model o'lchamlariga mosmi? Detaining gorizontalar qirralari chizmada qanday tasvirlanadi? Yon tomon qirralari-chi? Proeksiyada qanday o'lchamlar ko'rsatilgan? Detaining qalinligi qanday tasvirlangan? va hokazo.



11-rasm

### Foydalanilgan adabiyotlar

1. Umumiy o'rta ta'limning davlat ta'lim standard va o'quv dasturi. 4-maxsus son «Chizmachilik». - T.: 1999.
2. Ro'ziyev E. I. Chizmachilik o'qitish metodikasi. - Urganch: UrDU, 2001.
3. Ботвинников А. Д. Пути совершенствования методики обучения черчению. - М.: Просвещение, 1989.
4. E.I.Ro'ziyev, A.O.Ashirboyev. Muhandislik grafikasini o'qitish metodikasi. - T.: «Fan va texnologiya», 2010, 248 bet.

5.Воротников И. А. Занимательное черчение. - М.: Просвещение, 1990.

6.Гервер В. А. Творчество на уроках черчения. - М.: ВЛАДОС, 1998.